

# UPOREDNA ANALIZA ČVRSTOĆE VARIJANTNIH KONSTRUKCIONIH REŠENJA DONJE GRADNJE ROTORNOG BAGERA KRUPP C – 700 S

**Prof. dr Srđan Bošnjak**  
Mašinski fakultet Beograd

**As. mr Aleksandar Simonović**  
Mašinski fakultet Beograd

**Prof. dr Zoran Petković**  
Mašinski fakultet Beograd

**Doc. dr Nenad Zrnić**  
Mašinski fakultet Beograd

Rotorni bageri čine okosnicu sistema mehanizacije površinskih kopova. Zbog ekstremno teških uslova eksploatacije, relativno često dolazi do otkaza elemenata noseće konstrukcije (plastične deformacije, prsline, pukotine, lomovi). Zastoji izazvani pomenutim otkazima se izrazito negativno odražavaju na proces proizvodnje uglja. U radu su prikazani izgledi karakterističnih prsline strukture donje gradnje bagera KRUPP C – 700 S (Polje B – “Kolubara – Površinski kopovi”). Potom je izložen postupak proračuna strukture donje gradnje, čiju osnovu čine dve etape: formiranje konačnoelementnih modela i analiza opterećenja. Analizirana su tri konstrukciona rešenja strukture donje gradnje – originalno (KRUPP), rešenje nakon rekonstrukcije izvedene 2003. godine (RGF) i rešenje koje je dao Mašinski fakultet Univerziteta u Beogradu. Na osnovu uporedne analize dobijenih rezultata zaključeno je da konstrukciono rešenje Mašinskog fakulteta daje znatno niža i ujednačenija polja pomeranja i napona, što nije slučaj sa ostalim analiziranim rešenjima. O valjanosti pristupa problemu i uspešnosti tog rešenja uverljivo svedoči činjenica da, nakon izvršene rekonstrukcije, nisu konstatovani bilo kakvi defekti strukture donje gradnje.

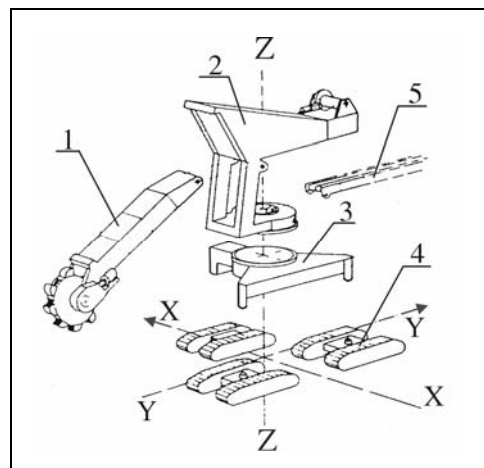
*Ključne reči: rotorni bager, donja gradnja, čvrstoća*

## UVOD

Prirodnu težnju za stalnim unapređivanjem performansi rotornih bagera, prvenstveno kapaciteta, nije uvek u dovoljnoj meri pratila odgovarajuća teorijska podrška i postupci proračuna. O tome svedoče i relativno česti otkazi pomenutih mašina na površinskim kopovima u Srbiji.

Po svojoj funkcionalnosti i dimenzijama, rotorni bageri, slika 1, pripadaju klasi najsloženijih i najvećih rudarskih mašina.

Donja gradnja predstavlja vitalni deo strukture rotornog bagera. Ona, posredstvom radiksijalnog ležaja, prima celokupno opterećenje



Slika 1./7/: Glavni delovi rotornog bagera: 1 – strela rotora; 2 – gornja gradnja sa protivtegom; 3 – donja gradnja; 4 – gusenični mehanizam za kretanje; 5 – odložna traka

gornje gradnje i prenosi ga na gusenični mehanizam za kretanje.

Rotorni bager KRUPP C – 700 S, slika 2, pušten je u eksploataciju 1987. godine na površinskom kopu "Tamnava – Istočno polje". Oslanjanje donje gradnje na gusenični mehanizam za kretanje ostvareno je u četiri tačke, odgovarajućim cilindričnim zglobovima. Konstrukciono rešenje oslanjanja donje gradnje onemogućava prilagođavanje guseničnog mehanizma planumu, odnosno transportnoj trasi. Negativni efekti ovakve koncepcije oslanjanja donje gradnje naročito su izraženi pri radu bagera na krutim podlogama – ugljenim etažama. U ekstremnim situacijama, zbog loše pripreme planuma, donja gradnja može da se oslani u tri tačke koje definišu trenutnu ravan oslanjanja. Osim toga, tokom procesa otkopavanja uočene su i pojave naizmjeničnih promena tačaka oslanjanja. Svi ovi nedostaci koncepcije oslanjanja donje gradnje, kao i način upravljanja guseničnim mehanizmom pri kretanju u krivini, dovode do nedopustivo visokih naponskih stanja i pojave prslina.

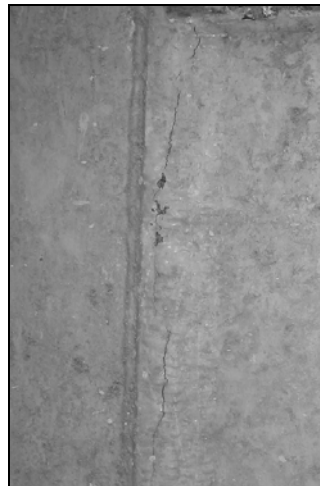


Slika 2 : Rotorni bager KRUPP C – 700S ("Kolubara – Površinski kopovi")

Zbog pojave prslina u strukturi donje gradnje, izvršena je rekonstrukcija (2003. godine), koja, međutim, nije dala očekivane rezultate. Naprotiv, u vrlo kratkom periodu eksploatacije nakon izvršene rekonstrukcije, došlo je do pojave novih prslina, lociranih na elementima originalne strukture, slika 3, i novougrađenim elementima, slika 4.



Slika 3: Prslina na gornjoj ploči donje gradnje



Slika 4: Prslina na vertikalnom limu

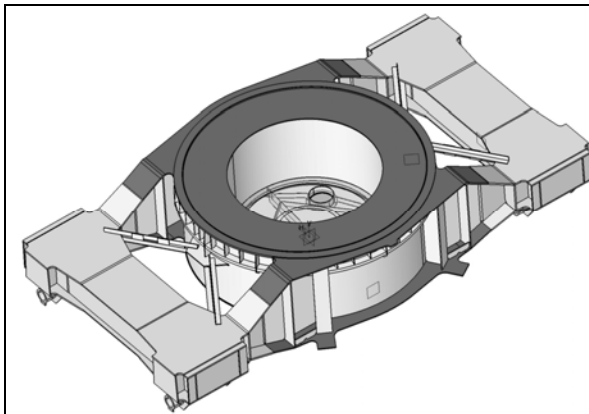
Nakon rekonstrukcije izvedene na osnovu projekta Mašinskog fakulteta Univeziteta u Beogradu /6/, nije uočena pojava novih prslina u strukturi donje gradnje. Suptilna analiza spoljašnjeg opterećenja u različitim režimima rada, uz odgovarajuću softversku podršku, omogućila je da se uz relativno malu masu novougrađenih elemenata – 800 kg, manje od 2 % mase originalne strukture donje gradnje – ostvari pouzdan rad mašine. Poređenja radi, masa strukturnih elemenata, ugrađenih u toku rekonstrukcije obavljene 2003. godine, iznosi ≈ 5000 kg, a naponsko stanje je, pri tome, pogoršano u odnosu na originalno rešenje.

U nastavku rada izložena je uporedna analiza rešenja originalne strukture donje gradnje (Varijanta 1 – KRUPP), strukture donje gradnje rekonstruisane 2003. godine (Varijanta 2 – RGF) i strukture donje gradnje rekonstruisane prema projektu Mašinskog fakulteta Univeziteta u Beogradu /6/ (Varijanta 3 – MF).

#### **MODEL ORIGINALNE STRUKTURE DONJE GRADNJE – VARIJANTA 1 (KRUPP)**

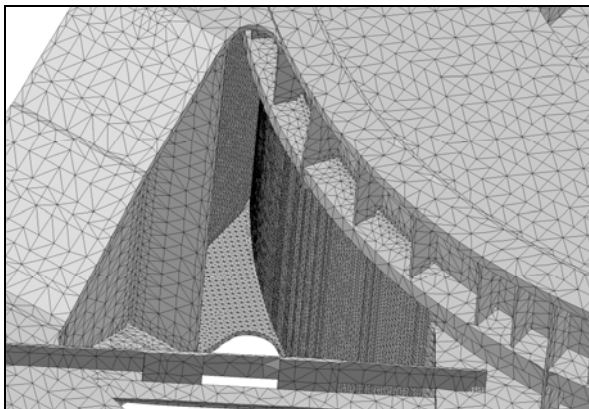
Strukturu donje gradnje, slika 5, čine dva osnovna poddomena:

- cilindrični nosač na koji se, posredstvom radiaksijalnog ležaja, oslanja gornja gradnja;
- četiri limena I nosača koji povezuju cilindrični nosač sa nosačima gusenica.



Slika 5: 3 D model donje gradnje sa nosačima gusenica – Varijanta 1

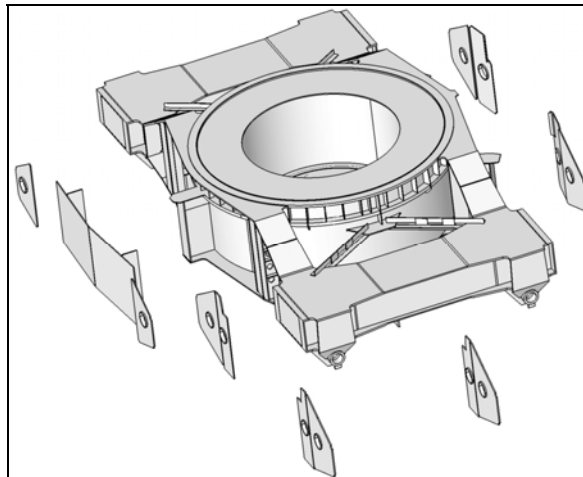
3 D model donje gradnje sa nosačima gusenica, slika 5, predstavlja kontinuum za formiranje konačnoelementnog modela, slika 6.



Slika 6: Detalj konačnoelementne mreže

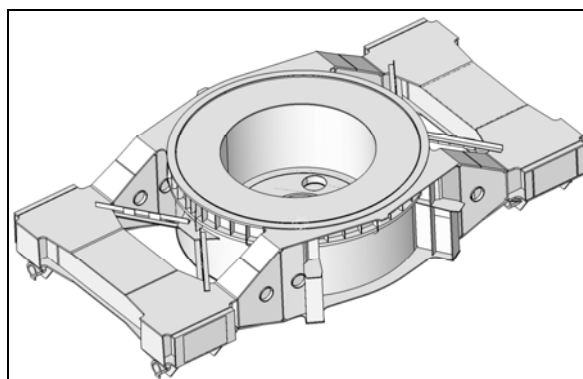
### MODEL DONJE GRADNJE – VARIJANTA 2 (RGF)

Rekonstrukcijom donje gradnje, obavljenom 2003. godine, obuhvaćeni su limeni I nosači i deo cilindrične forme strukture donje gradnje. Ugradnjom vertikalnih limova sa spoljašnje i unutrašnje strane, limeni I nosači su postali zatvoreni (kutijasti) nosači znatno veće krutosti, dok je ugradnjom odgovarajućih vertikalnih limova ojačan cilindrični nosač donje gradnje, slika 7.



Slika 7: Ojačanja strukture donja gradnje – RGF

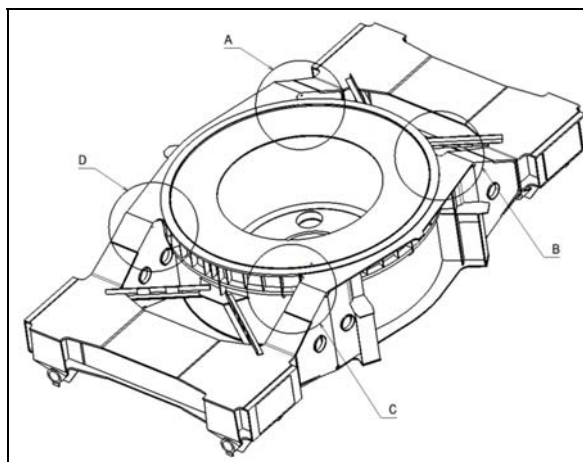
Izgled 3D modela varijante 2 strukture donje gradnje prikazan je na slici 8.



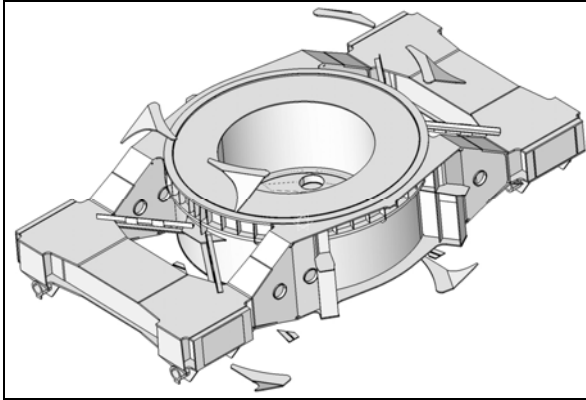
Slika 8: 3D model strukture donje gradnje – Varijanta 2

### MODEL DONJE GRADNJE – VARIJANTA 3 (MF)

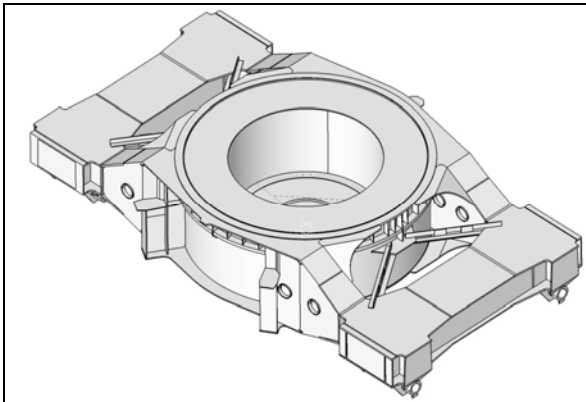
Rekonstrukcijom izvedenom prema projektu /6/ obuhvaćene su zone ulaska limenih I nosača u strukturu cilindričnog nosača – zone A, B, C i D, slike 9 i 10.



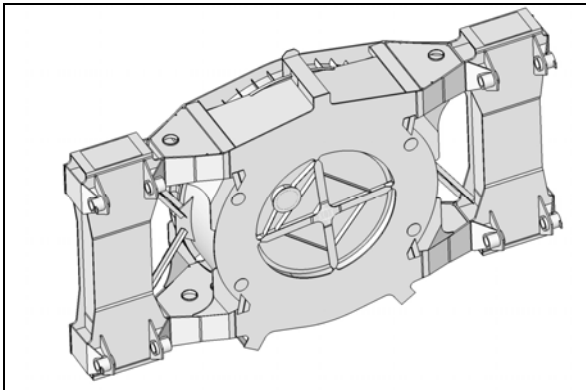
Slika 9: Zone rekonstrukcije



Slika 10: Strukturni elementi ugrađeni prema 1/6/ Izgled 3D modela varijante 3 strukture donje gradnje prikazan je na slikama 11 i 12.



Slika 11: 3D model strukture donje gradnje – Varijanta 3 (pogled odozgo)



Slika 12: 3D model strukture donje gradnje – Varijanta 3 (pogled odozdo)

## ANALIZA SPOLJAŠNJEG OPTEREĆENJA STRUKTURE DONJE GRADNJE

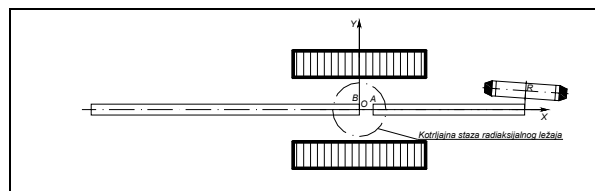
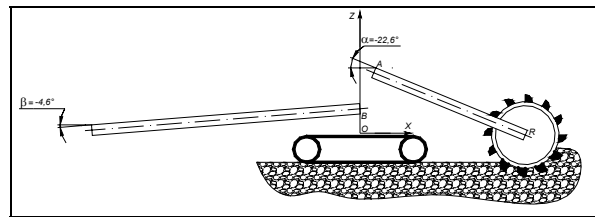
Analiza naponsko – deformacionog stanja varijantnih rešenja strukture donje gradnje izvedena je saglasno odredbama normi „Berechnungsgrundlagen für Großgeräte in Tagebauen“ (Norme BG 60), prema kojima je razmatrani bager i projektovan.

Analizom opterećenja obuhvaćeni su uticaji:

- stalnog opterećenja,
- težine transportovanog materijala,
- težine kore,
- opterećenja usled zagušenja levka,
- opterećenja od dejstva vetra,
- opterećenja usled nagiba,
- otpora rezanja,
- bočnog otpora rezanja,
- opterećenja pri blokiranju jedne gusenice i
- opterećenja koja nastaju prilikom delimičnog naleganja rotora.

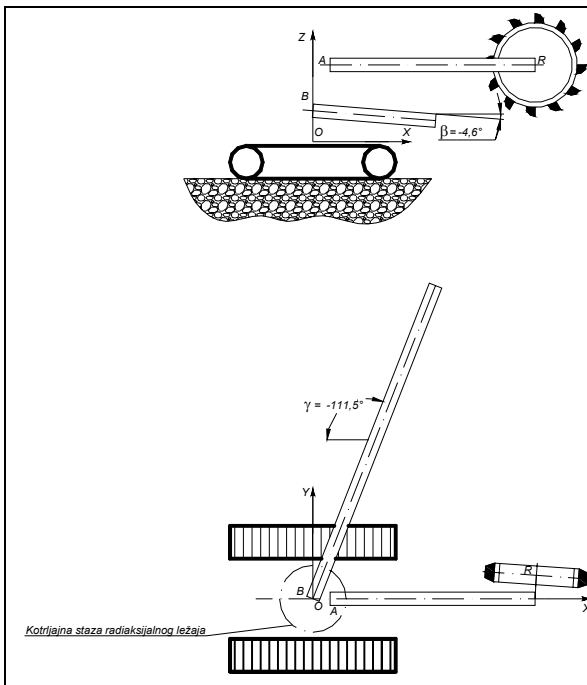
Opterećenje gornje gradnje, koje se posredstvom radiksijalnog ležaja prenosi na donju gradnju, identifikovano je za tri karakteristična položaja strele rotora i odložne strele:

- položaj 1 – strela rotora u dubinskom položaju, odložna strela u dubinskom položaju, nezakrenuta, slika 13,



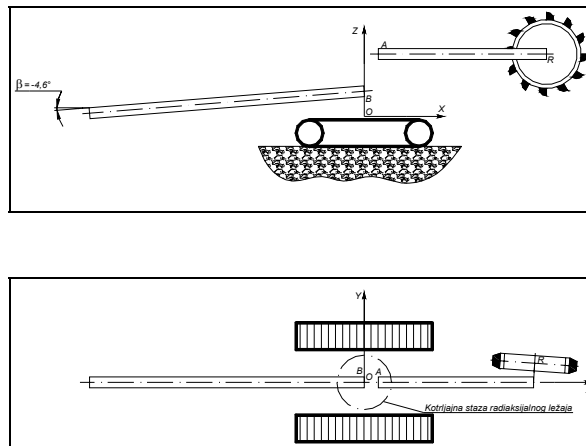
Slika 13: Konfiguracija nadgradnje u položaju 1

- položaj 2 – strela rotora horizontalna, odložna strela u dubinskom položaju, zakrenuta za ugao  $\gamma = 111,5^\circ$  u odnosu na pravac  $-OX$ , slika 14 i



Slika 14: Konfiguracija nadgradnje u položaju 2

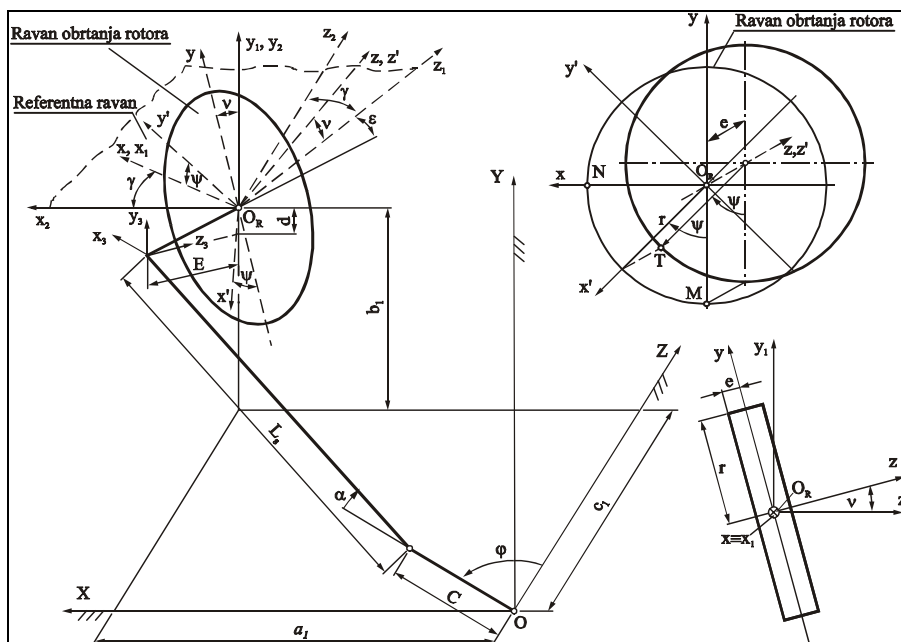
- položaj 3 – strela rotora horizontalna, odložna strela u dubinskom položaju, nezakrenuta, slika 15.



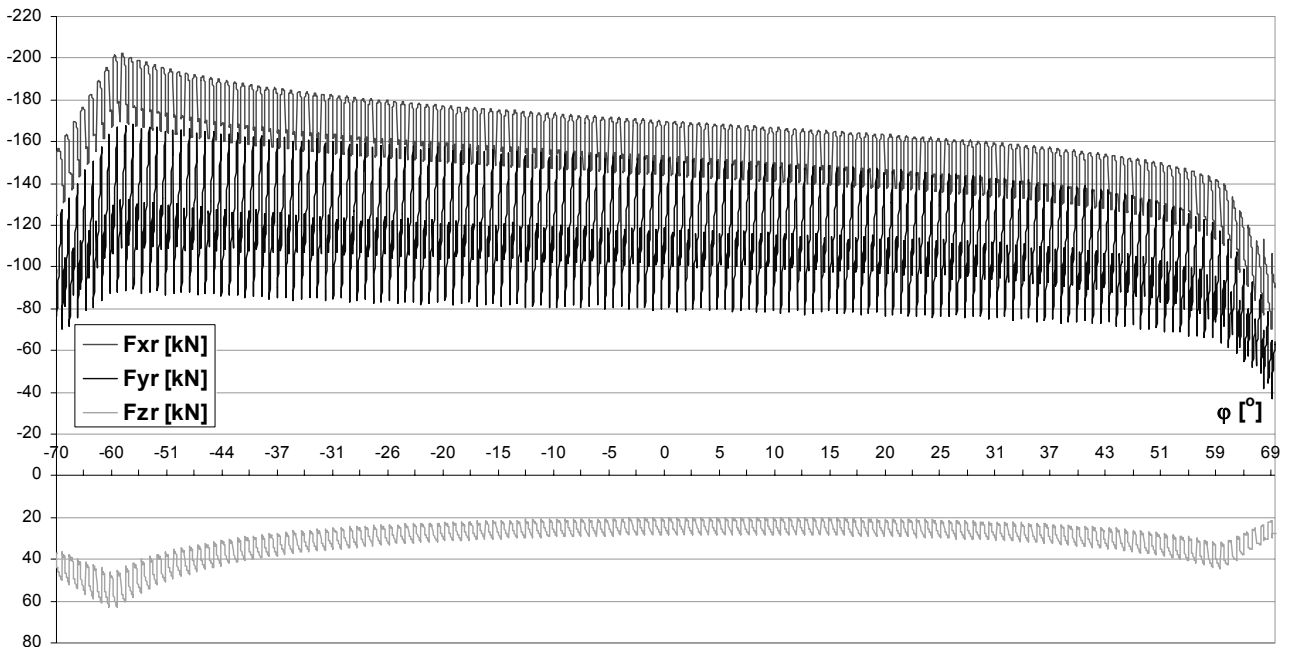
Slika 15: Konfiguracija nadgradnje u položaju 3

Identifikacija opterećenja izazvanog otporom kopanja izvedena je na dva načina:

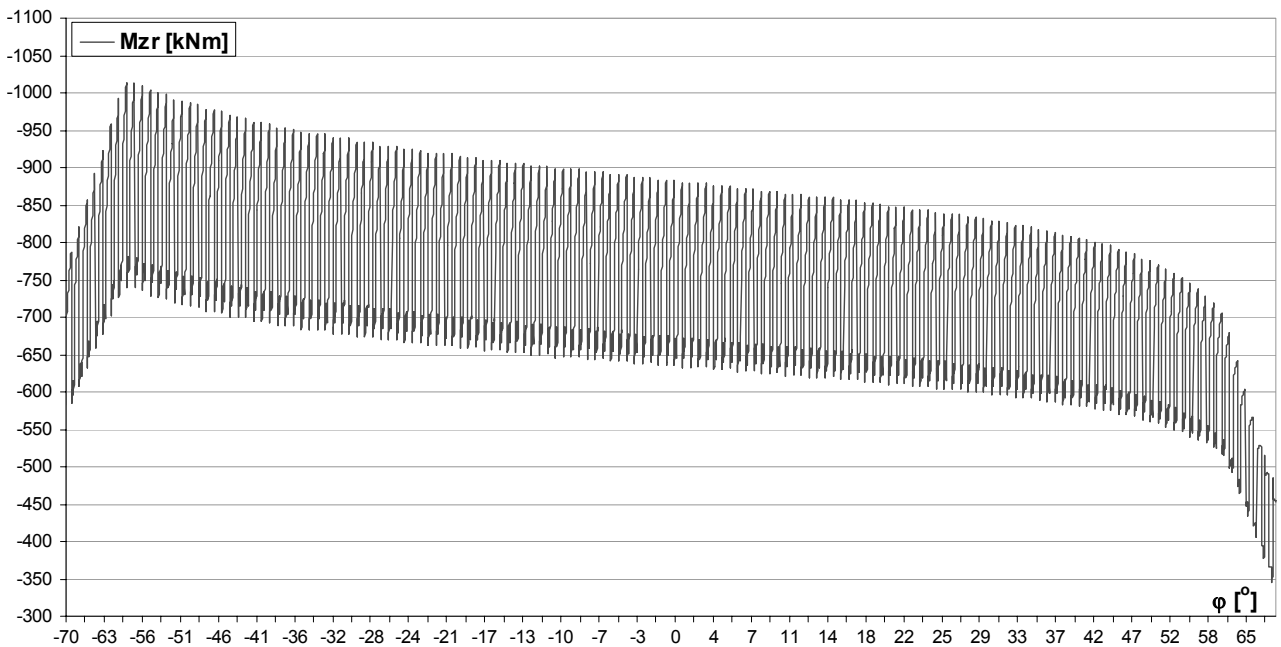
- primenom odredbi Normi BG 60 i
- primenom originalnog softvera (RADBAG), na modelu zahvatnog uređaja koji obuhvata sve relevantne konstrukcije parametre i parametre režima rada bagera, slike 16 i 17.



Slika 16 /1,5/: – Kinematički model zahvatnog uređaja rotornog bagera: OXYZ – nepokretni koordinatni sistem (osa OY predstavlja osu obrtanja nadgradnje bagera), C - rastojanje zglobne veze strele sa nadgradnjom od ose OY,  $L_s$  - dužina strele, E - ekscentricitet rotora u horizontalnoj ravni, d - ekscentricitet rotora u vertikalnoj ravni,  $\alpha$  - ugao nagiba strele rotora u odnosu na horizontalu,  $\varphi$  - ugao obrtanja nadgradnje bagera,  $\psi$  - ugao koji definiše položaj kofice na rotoru,  $\varepsilon$  - ugao nagiba rotora u horizontalnoj ravni i  $\nu$  - ugao nagiba rotora u vertikalnoj ravni



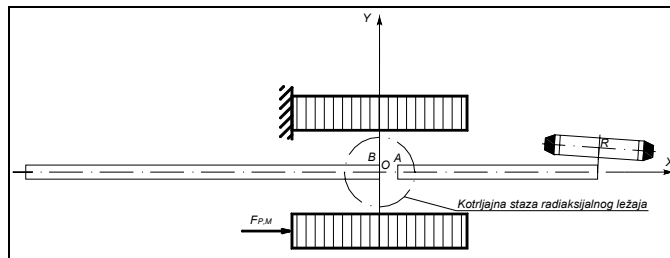
(a)



(b)

Slika 17: Dijagrami promene opterećenja izazvanog otporom kopanja, redukovanog na vrh strele rotora; (a) sile; (b) obrtni moment rotora

Maksimalni intenzitet pogonske sile guseničnog kretača merodavan je za proračun čvrstoće strukture donje gradnje pri zaokretanju bagera sa jednom blokiranom gusenicom, slika 18. Izračunava se na osnovu instalisane snage motora pogona kretača, uzimajući u obzir i odgovarajući koeficijent preopterećenja.



Slika 18: Proračunska shema za određivanje maksimalne sile guseničnog kretača

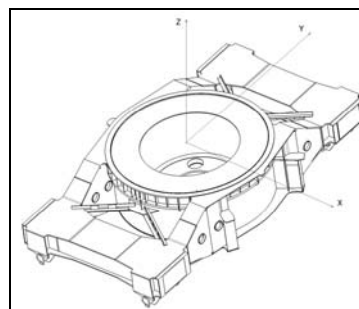
### Slučajevi opterećenja

Saglasno odredbama Normi BG 60, analiza naponsko – deformacionog stanja varijantnih rešenja strukture donje gradnje izvršena je za:

- slučaj opterećenja H – bager u radu, tri slučaja opterećenja,
- slučaj opterećenja HZ – bager u radu, tri slučaja opterećenja i
- slučaj opterećenja HZS – bager u radu, jedan slučaj opterećenja,

što čini ukupno sedam slučajeva opterećenja. Podaci o koordinatama glavnog vektora i gla-

vnog momenta opterećenja, definisanih u odnosu na koordinatni sistem vezan za strukturu donje gradnje, slika 19, dati su u tabeli 1.



Slika 19: Globalni sistem referencije

Slučaj opterećenja	$F_x$	$F_y$	$F_z$	$M_x$	$M_y$	$M_z$
	kN			kNm		
I – H	-375,0	-65,9	-3958,8	4441,8	-7380,8	984,9
II – H	0,0	440,0	-3958,8	-5462,6	6315,9	1546,9
III – H	-375,0	-65,9	-3958,8	4441,8	-7380,8	1400,5
IV – HZ	-414,3	-98,9	-4098,7	4879,4	-10307,1	1429,1
V – HZ	39,3	473,9	-4098,7	-6082,9	9242,7	1991,1
VI – HZ	-414,3	-98,9	-4098,7	4879,4	-10307,1	2600,0
VII – HZS	-414,3	0,0	-3749,6	4304,3	-3133,1	-603,3

*Napomena:* U VII slučaju opterećenja na nosač gusenice deluje i maksimalna pogonska sila guseničnog kretača  $F_{P,M} = 1692,9$  kN, u pravcu ose X

Tabela 1: Opterećenja strukture gornje gradnje

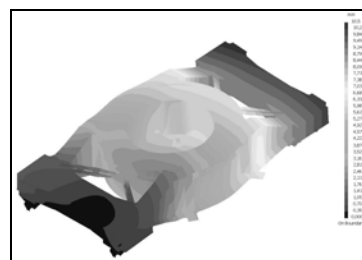
### NAPONSKO – DEFORMACIONO STANJE STRUKTURE DONJE GRADNJE

Identifikacija pomeranja i naponskog stanja varijantnih konstrukcionih rešenja strukture donje gradnje izvršena je primenom metode konačnih elemenata.

#### Varijanta 1 – KRUPP

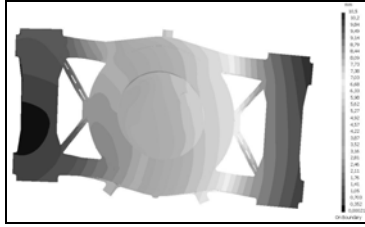
Maksimalne vrednosti pomeranja i napona javljaju se u VII slučaju opterećenja. Aksonometrijski izgled deformisane strukture donje gradnje (faktor uvećanja deformacija 100) prikazan je na slici 20. Najveće pomeranje

iznosi 10,5 mm. Da bi se jasnije sagledala priroda pomeranja, na slikama 21, 22 i 23 prikazani su izgledi deformisane strukture donje gradnje u globalnim ravnima XY, YZ i XZ.

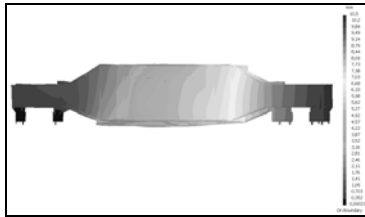


Slika 20: Polje pomeranja

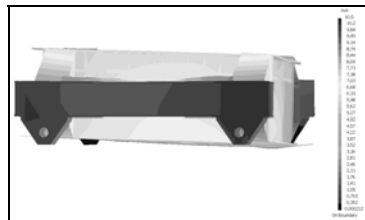




Slika 21: Pomeranja u ravni XY

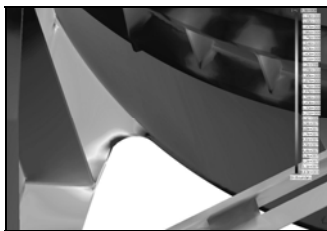


Slika 22: Pomeranja u ravni YZ

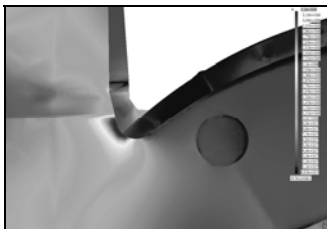


Slika 23: Pomeranja u ravni XZ

Najveće vrednosti uniaksijalnog napona, određenog prema hipotezi najvećeg deformacionog rada na promeni oblika (hipoteza Huber, Hencky, von Mises), javljaju se na donjoj ploči u zoni ulaska limenih I nosača u strukturu cilindričnog nosača i iznose 55,0 kN/cm<sup>2</sup> na gornjoj površini, slika 24, odnosno, 51,7 kN/cm<sup>2</sup> na donjoj površini, slika 25.



Slika 24: Detalj polja uniaksijalnih napona na gornjoj površini donje ploče



Slika 25: Detalj polja uniaksijalnih napona na donjoj površini donje ploče

Podaci o dopuštenim i maksimalnim vrednostima uniaksijalnih napona za slučajeve opterećenja H, HZ i HZS, dati su u tabeli 2.

Slučaj opterećenja	$\sigma_{dop}$	$\sigma_{u,max}$	$\sigma_{u,max} / \sigma_{dop}$
	kN/cm <sup>2</sup>		
H	27,0	29,7	1,10
HZ	30,0	35,1	1,17
HZS	33,0	55,0	1,67

Tabela 2: Referentne vrednosti napona za varijantu 1

Na osnovu rezultata konačnoelementne analize prezentiranih u tabeli 2, zaključuje se da:

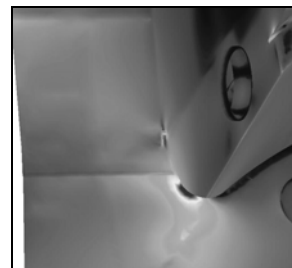
- originalna struktura donje gradnje ne zadovoljava kriterijum čvrstoće ni u jednom od razmatranih slučajeva opterećenja;
- maksimalna vrednost uniaksijalnog napona u slučaju opterećenja HZS je za 67 % veća od dopuštene vrednosti napona, odnosno veća je od minimalne tablične vrednosti zatezne čvrstoće, koja za čelik S355J2G3 i debljine lima od 3 mm do 100 mm iznosi 49,0 kN/cm<sup>2</sup> (JUS EN 10025/2003).

#### Varijanta 2 – RGF

Najveće pomeranje javlja se u VII slučaju opterećenja i iznosi 10,5 mm. Najveće vrednosti uniaksijalnog napona (hipoteza Huber, Hencky, von Mises) javljaju se na donjoj ploči u zoni ulaska limenih I nosača u strukturu cilindričnog nosača i iznose 45,3 kN/cm<sup>2</sup> na gornjoj površini, slika 26, odnosno, 51,7 kN/cm<sup>2</sup> na donjoj površini, slika 27.



Slika 26: Detalj polja uniaksijalnih napona na gornjoj površini donje ploče



Slika 27: Detalj polja uniaksijalnih napona na donjoj površini donje ploče

Podaci o dopuštenim i maksimalnim vrednostima uniaksijalnih napona za slučajeve opterećenja H, HZ i HZS, dati su u tabeli 3.



Slučaj opterećenja	$\sigma_{dop}$	$\sigma_{u,max}$	$\sigma_{u,max} / \sigma_{dop}$
	$kN/cm^2$		
H	27,0	46,3	1,70
HZ	30,0	53,8	1,79
HZS	33,0	44,2	1,34

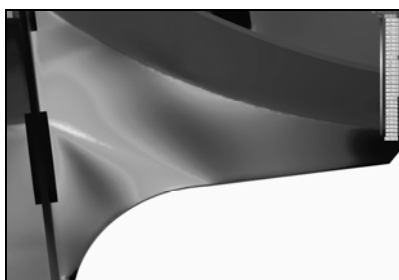
Tabela 3: Referentne vrednosti napona za varijantu 2

Na osnovu rezultata konačnoelementne analize koji su prezentirani u tabeli 3, zaključuje se da:

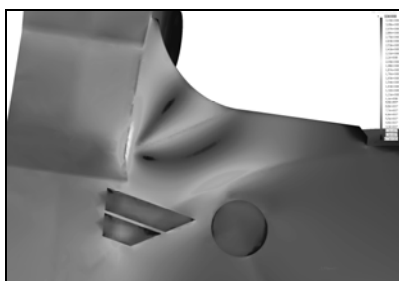
- varijanta 2 strukture donje gradnje ne zadovoljava kriterijum čvrstoće ni u jednom od razmatranih slučajeva opterećenja;
- maksimalna vrednost uniaksijalnog napona u slučaju opterećenja HZ je za 79 % veća od dopuštene vrednosti napona, odnosno veća je od minimalne tablične vrednosti zatezne čvrstoće, koja za čelik S355J2G3.

#### Varijanta 3 – MF /6/

Najveće pomeranje javlja se u VII slučaju opterećenja i iznosi 7,5 mm. Najveće vrednosti uniaksijalnog napona (hipoteza Huber, Hencky, von Mises) javljaju se na donjoj ploči u zoni ulaska limenih I nosača u strukturu cilindričnog nosača i iznose 21,8  $kN/cm^2$  na gornjoj površini, slika 28, odnosno, 25,9  $kN/cm^2$  na donjoj površini, slika 29.



Slika 28: Detalj polja uniaksijalnih napona na gornjoj površini donje ploče



Slika 29: Detalj polja uniaksijalnih napona na donjoj površini donje ploče

Podaci o dopuštenim i maksimalnim vrednostima uniaksijalnih napona za slučajeve opterećenja H, HZ i HZS, dati su u tabeli 4.

Slučaj opterećenja	$\sigma_{dop}$	$\sigma_{u,max}$	$\sigma_{u,max} / \sigma_{dop}$
	$kN/cm^2$		
H	27,0	19,0	0,70
HZ	30,0	20,5	0,68
HZS	33,0	25,9	0,79

Tabela 4: Referentne vrednosti napona za varijantu 3

Na osnovu rezultata prezentiranih u tabeli 4, zaključuje se da varijanta 3 strukture donje gradnje zadovoljava kriterijum čvrstoće u svim razmatranim slučajevima opterećenja.

#### ZAKLJUČAK

Konačnoelementna analiza, pri istim konturnim uslovima i opterećenju, izvedena je za:

- originalnu strukturu donje gradnje (KRUPP – varijanta 1),
- strukturu donje gradnje nakon rekonstrukcije obavljene 2003. godine (RGF – varijanta 2) i
- strukturu donje gradnje rekonstruisanu prema /6/ (MF – varijanta 3).

Uporedni prikaz rezultata proračuna za slučajeve opterećenja H, HZ i HZS, dat je u tabelama 5, 6 i 7, respektivno.

Konstrukciono rešenje	$\sigma_{u,max}$	$\sigma_{u,max} / \sigma_{dop}$
	$kN/cm^2$	
KRUPP (Varijanta 1)	29,7	1,10
RGF (Varijanta 2)	46,3	1,70
MF (Varijanta 3)	19,0	0,70

Tabela 5: Slučaj opterećenja H

Konstrukciono rešenje	$\sigma_{u,max}$	$\sigma_{u,max} / \sigma_{dop}$
	$kN/cm^2$	
KRUPP (Varijanta 1)	35,1	1,17
RGF (Varijanta 2)	53,8	1,79
MF (Varijanta 3)	20,5	0,68

Tabela 6: Slučaj opterećenja HZ

Konstrukciono rešenje	$\sigma_{u,max}$	$\sigma_{u,max} / \sigma_{dop}$
	$kN/cm^2$	
KRUPP (Varijanta 1)	55,0	1,67
RGF (Varijanta 2)	44,2	1,34
MF (Varijanta 3)	25,9	0,79

Tabela 7: Slučaj opterećenja HZS

Na osnovu rezultata konačnoelementne analize i podataka prezentiranih u tabelama 5, 6 i 7, zaključuje se da se primenom rešenja datog u /6/ (MF – varijanta 3) ostvaruju sledeći efekti:

- značajno niži nivo naponskih stanja i
- znatno blaža promena polja deformacija u kritičnim zonama.

Ugradnjom odgovarajućih elemenata u zoni veze limenih l nosača i cilindričnog nosača izvršena je dislokacija zone koncentracije napona i pojave prslina i ostvareno ujednačeno polje napona i deformacija. Istovremeno, ugradnja ojačanja gornje i donje ploče ne ugrožava mogućnost obavljanja uobičajenih remontnih operacija – na primer, zamenu radiaksijalnog ležaja nadgradnje.

*Ovaj rad predstavlja deo istraživanja na projektu TR 6368 finansiranog od strane Ministarstva nauke i zaštite životne sredine.*

## LITERATURA

- /1/ Bošnjak, S., Petković, Z., Jovković, M., *Simulation of Bucket Wheel Excavator and Trencher Load Caused by Excavation Resistance Force*, Proc. 16<sup>th</sup> International Conference on Material Flow, Machines and Devices in Industry, Belgrade, 2000, Faculty of Mechanical Engineering, 1–203 – 1–207
- /2/ Bošnjak S., Jovković M.: *Kinematics and cutting geometry of bucket wheel excavators*, Proc. of the International Scientific conference "Heavy Machinery", pp. A.15-A.18, Faculty of Mechanical Engineering Kraljevo, Kraljevo, 2002.
- /3/ Bošnjak, S., Jovković, M.: *The choice of indicator of force resisting excavation*, Proc. of the 17<sup>th</sup> International Conference on Material Handling and Warehousing, Faculty of Mechanical Engineering, pp. 1.8 – 1.12, Belgrade, 2002.
- /4/ Bošnjak, S., Petković, Z., Matejić, P., Zrnić, N., Gašić, V.: *Rotorni bageri i pretovarni mostovi za uglj – problemi čvrstoće u eksploataciji*, Energija, Godina IV, Broj 2, pp. 095 – 100, Savez energetičara, Beograd, 2005.
- /5/ Bošnjak, S., Petković, Z., Zrnić, N., Petrić, S.: *Mathematical modeling of dynamic processes of bucket wheel excavators*, Proceedings 5<sup>th</sup> MATHMOD, ARGESIM REPORT, edited by I. Troch and F. Breiteneker, pp. 4.1–4.10, ARGESIM Verlag, Vienna, 2006.
- /6/ Bošnjak, S., Petković, Z., Simonović, A., Zrnić, N.: *Projekat sanacije i rekonstrukcije donje gradnje rotornog bagera KRUPP C – 700 S*, Beograd, 2006.
- /7/ Durst, W., Vogt, W., *Bucket Wheel Excavators*, Trans Tech Pub., Clausthal-Zellerfeld, 1989
- /8/ Rasper, L.: *Der Sshaufelradbagger als Gewinnungsgerat*, Trans Tech Publications, Clausthal, 1973.

## COMPARATIVE ANALYSIS OF STRENGTH FOR VARIANT STRUCTURAL SOLUTIONS OF LOWER STRUCTURE FOR BUCKET WHEEL EXCAVATOR KRUPP – C-700 S

*Bucket wheel excavators are the most important part in the mechanization system of open pits. Due to their extremely heavy conditions of operation failures in elements of supporting structure (plastic deformations, cracks, and fractures) are relatively frequent. Downtime caused by mentioned failures is reflecting in the low efficiency in the process of coal digging. The paper discusses the characteristic cracks of lower structure for excavator KRUPP C – 700 S (Field B – "Kolubara – Open pit"). Subsequently is exposed calculation procedure of lower structure, whose basis is consisting from two stages: set up of finite element model and analysis of analysis of loads. Three structural solutions of lower structure are analyzed – original (KRUPP), solution after reconstruction done by Faculty of Mining, and finally, solution done by the Faculty of Mechanical Engineering in Belgrade. Based on comparative analysis of gained results it is conclusive that solution done by FME in Belgrade gives significantly lower and equable field of deformations and stresses comparing with other two solutions. Verification of the presented procedure is clearly confirmed by the fact that after the reconstruction no defects in lower structure are recognized.*

*Key words: bucket wheel excavator, lower structure, strength*